

Información para la NOM o Norma Oficial Mexicana (Solo para México)

La siguiente información afecta a los dispositivos descritos en este documento de acuerdo a los requisitos de la Normativa Oficial Mexicana (NOM):

Importador:

Dell México S.A. de C.V.
Paseo de la Reforma 2620 – Flat 11°
Col. Lomas Altas
11950 México, D.F.

Número de modelo normativo: D03M
Tensión de entrada: 100–240 VAC
Frecuencia de entrada: 50–60 Hz
Corriente nominal de entrada: 8.0 A/4.0 A

Para más detalle, lea la información de seguridad que se envía con el equipo. Para obtener más información sobre las mejores prácticas de seguridad, consulte la página principal de cumplimiento de normas en dell.com/regulatory_compliance.

© 2012 Dell Inc.

Dell™, the DELL logo, and XPS™ are trademarks of Dell Inc. Windows® is either a trademark or registered trademark of Microsoft Corporation in the United States and/or other countries.

Regulatory model: D03M | Type: D03M005
Computer model: XPS 8500

© 2012 Dell Inc.

Dell™, logo spoločnosti DELL a XPS™ jsou ochranné známky společnosti Dell Inc. Windows® je ochranná známka nebo registrovaná ochranná známka společnosti Microsoft Corporation ve Spojených státech amerických anebo ostatních zemích.

Model: D03M | Typ: D03M005
Model počítače: XPS 8500

© 2012 Dell Inc.

A Dell™, a DELL embléma és az XPS™ a Dell Inc védjegyei; A Windows® a Microsoft Corporation védjegye vagy a Microsoft Corporation Egyesült Államokban és/vagy más országokban bejegyzett védjegye.

Szabályozó modell: D03M | Típus: D03M005
Számítógép modell: XPS 8500

© 2012 Dell Inc.

Dell™, logo DELL a XPS™ sú ochranné známky spoločnosti Dell Inc. Windows® je ochranná známka alebo registrovaná ochranná známka spoločnosti Microsoft Corporation v Spojených štátoch a/alebo iných krajinách.

Regulačný model: D03M | Typ: D03M005
Model počítača: XPS 8500

More Information

- To learn about the features and advanced options available on your computer, click **Start**→ **All Programs**→ **Dell Help Documentation** or go to support.dell.com/manuals.
- To contact Dell for sales, technical support, or customer service issues, go to dell.com/ContactDell. Customers in the United States can call 800-WWW-DELL (800-999-3355).

Další informace

- Další informace o funkcích a rozšířených možnostech svého počítače získáte prostřednictvím nabídky **Start**→ **Všechny programy**→ **Dell Help Documentation** nebo na webu support.dell.com/manuals.
- Pokud si přejete kontaktovat společnost Dell ohledně prodeje, technické podpory či potíží se zákaznickým servisem, navštivte stránky dell.com/ContactDell. Pro zákazníky v USA je k dispozici telefonní číslo 800-WWW-DELL (800-999-3355).

Bővebb információ

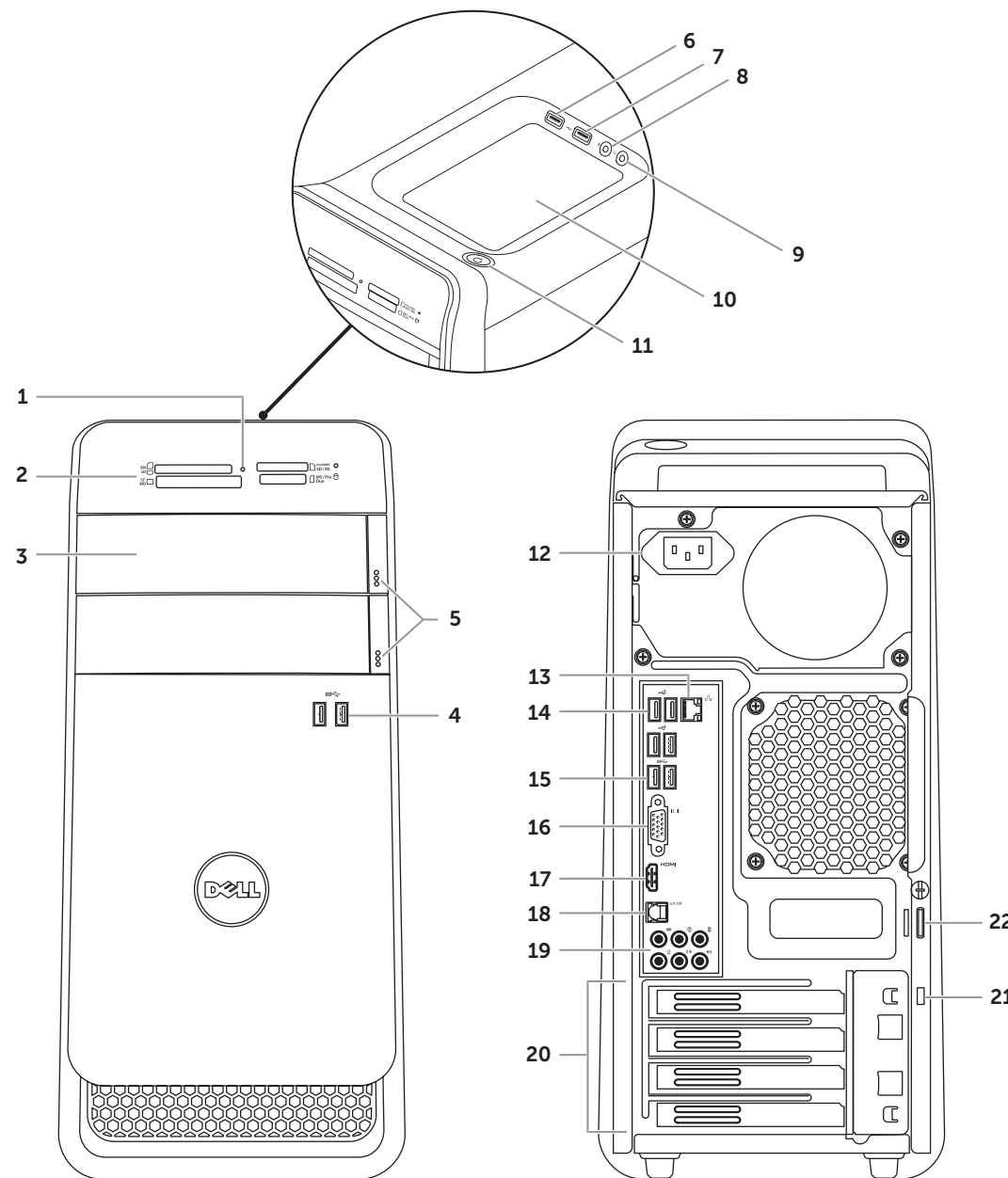
- A számítógépen rendelkezésre álló funkciókra és speciális opciókra vonatkozó információkért kattintson a **Start**→ **Minden program**→ **Dell súgó dokumentáció** lehetőségre, vagy látogasson el ide: support.dell.com/manuals.
- Ha értékesítési, műszaki támogatási vagy ügyfélszolgálati kérdésekkel kapcsolatban a Dell-hez szeretne fordulni, látogasson el ide: dell.com/ContactDell. Az Egyesült Államokban élő ügyfelek számára: 800-WWW-DELL (800-999-3355).

Ďalšie informácie

- Ďalšie informácie o možnostiach svojho počítača nájdete postupom **Štart**→ **Všetky programy**→ **Dell Help Documentation** alebo na stránke support.dell.com/manuals.
- Kontakt na spoločnosť Dell v súvislosti s predajom, technickou podporou alebo službami zákazníkom na adrese dell.com/ContactDell. Telefónne číslo pre zákazníkov v Spojených štátoch je 800-WWW-DELL (800 999 3355).

Computer Features

Vlastnosti počítače | A számítógép jellemzői | Vlastnosti počítača



- | | | |
|--------------------------------------|--|------------------------------|
| 1. Media-card reader light | 9. Headphone connector | 17. HDMI connector |
| 2. Media-Card Reader | 10. Accessory tray | 18. Optical S/PDIF connector |
| 3. Optical-drive covers (2) | 11. Power button | 19. Audio connectors |
| 4. USB 3.0 connectors (2) | 12. Power connector | 20. Expansion-card slots (4) |
| 5. Optical-drive eject buttons (2) | 13. Network connector and network lights | 21. Security-cable slot |
| 6. USB 2.0 connector with PowerShare | 14. USB 2.0 connectors (4) | 22. Padlock rings |
| 7. USB 2.0 connector | 15. USB 3.0 connectors (2) | |
| 8. Microphone connector | 16. VGA connector | |

- | | | |
|--|--------------------------------------|---|
| 1. Indikátor čtečky paměťových karet | 8. Konektor pro mikrofon | 17. Konektor HDMI |
| 2. Čtečka paměťových karet | 9. Konektor pro sluchátka | 18. Konektor optického připojení S/PDIF |
| 3. Kryty optické jednotky (2) | 10. Příhrádka pro příslušenství | 19. Konektory zvuku |
| 4. Konektory USB 3.0 (2) | 11. Tlačítko napájení | 20. Sloty pro rozšiřující karty (4) |
| 5. Tlačítka vysunutí optické jednotky (2) | 12. Konektor napájení | 21. Slot bezpečnostního kabelu |
| 6. Konektor USB 2.0 s technologií PowerShare | 13. Síťový konektor a indikátor sítě | 22. Kroužek bezpečnostního zámku |
| 7. Konektor USB 2.0 | 14. Konektory USB 2.0 (4) | |
| | 15. Konektory USB 3.0 (2) | |
| | 16. Konektor VGA | |

- | | | |
|--|---|-----------------------------------|
| 1. Médiakártya-olvasó jelzőfénye | 9. Fejhallgató csatlakozó | 17. HDMI csatlakozó |
| 2. Médiakártya-olvasó | 10. Tartozék tálcá | 18. Optikai S/PDIF csatlakozó |
| 3. Optikai meghajtó fedelek (2 db) | 11. Bekapcsológomb | 19. Audio csatlakozók |
| 4. USB 3.0 csatlakozók (2 db) | 12. Tápcsatlakozó | 20. Bővítőártya foglalatok (4 db) |
| 5. Optikai meghajtó kiadógombok (2 db) | 13. Hálózati csatlakozó és hálózati jelzőfény | 21. Biztonsági kábel foglalata |
| 6. USB 2.0 csatlakozó PowerShare-rel | 14. USB 2.0 csatlakozók (4 db) | 22. Lakatgyűrűk |
| 7. USB 2.0 csatlakozó | 15. USB 3.0 csatlakozók (2 db) | |
| 8. Mikrofon csatlakozó | 16. VGA csatlakozó | |

- | | | |
|---|--------------------------------------|---------------------------------------|
| 1. Kontrolka čítačky pamäťových kariet | 8. Zásuvka na mikrofón | 17. Konektor HDMI |
| 2. Čítačka pamäťových kariet | 9. Konektor pre slúchadlá | 18. Konektor pre optické S/PDIF |
| 3. Kryty optických jednotiek (2) | 10. Tácka na príslušenstvo | 19. Konektory zvuku |
| 4. Konektory USB 3.0 (2) | 11. Tlačidlo napájania | 20. Zásuvky pre rozširujúce karty (4) |
| 5. Tlačidlá vysunutia optickej jednotky (2) | 12. Konektor napájania | 21. Otvor pre bezpečnostný kábel |
| 6. Konektor USB 2.0 s podporou PowerShare | 13. Konektor siete a kontrolky siete | 22. Krúžky na visaciu zámku |
| 7. Konektor USB 2.0 | 14. Konektory USB 2.0 (4) | |
| | 15. Konektory USB 3.0 (2) | |
| | 16. Konektor VGA | |

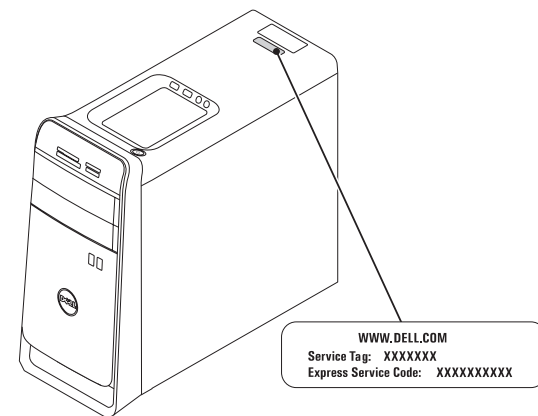


Quick Start

Rychlé spuštění | Gyors használatba vétel | Rýchle uvedenie do prevádzky

1 Locate your service tag

Vyhledejte výrobní číslo | Keresse meg a szervizcímkét
Nájdite si servisný štítok

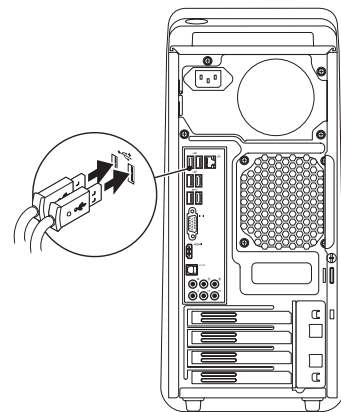


Record your service tag here

Sem si zaznamenejte výrobní číslo | Jegyezze fel ide a szervizcímkét
Poznačte si svoj servisný štítok sem

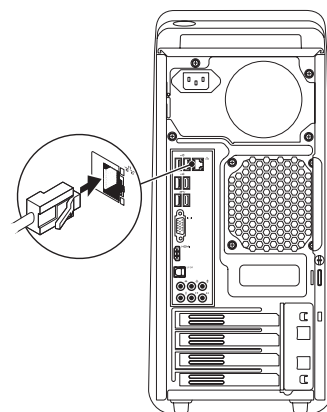
2 Connect the keyboard and mouse

Připojte klávesnici a myš | Csatlakoztassa a billentyűzetet és az egeret
Pripojte klávesnicu a myš



3 Connect the network cable (optional)

Připojte síťový kabel (volitelné) | Csatlakoztassa a hálózati kábelt (opcionális)
Pripojte sieťový kábel (voliteľný)



4 Connect the Display

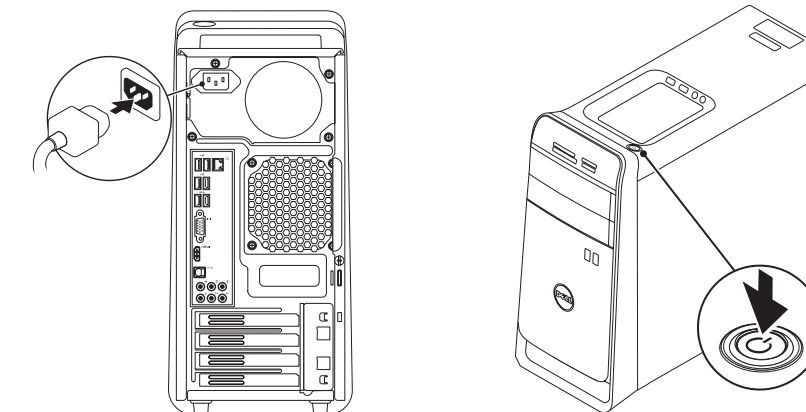
Připojení displeje | A monitor csatlakoztatása | Pripojte obrazovku

Connection Type	Computer	Cable and Adapter	Display
Typ připojení	Počítač	Kabel a adaptér	Displej
Csatlakozás típusa	Számítógép	Kábel és adapter	Monitor
Typ pripojenia	Počítač	Kábel a adaptér	Displej
VGA ⇔ VGA			
DVI ⇔ DVI (optional)			
DVI ⇔ VGA (optional)			
HDMI ⇔ HDMI			
HDMI ⇔ DVI			
DisplayPort ⇔ DisplayPort (optional)			

- NOTE:** If you ordered your computer with an optional discrete graphics card, connect the display to the connector on your discrete graphics card.
- POZNÁMKA:** Pokud jste počítač objednali s volitelnou samostatnou grafickou kartou, připojte displej pomocí konektoru na samostatné grafické kartě.
- MEGJEGYZÉS:** Ha a számítógéphez opcionális különálló grafikus kártyát rendelt, a monitort csatlakoztassa a különálló grafikus kártyán lévő csatlakozóra.
- POZNÁMKA:** Ak ste si svoj počítač objednali s voliteľnou diskretnou grafickou kartou, pripojte obrazovku ku konektoru na diskretnéj grafickej karte.

5 Connect the power cable and press the power button

Připojte napájecí kabel a stiskněte tlačítko napájení
Csatlakoztassa a tápkábelt és nyomja meg a bekapcsológombot
Zapojte napájecí kábel a stlačte spínač napájania



6 Follow Windows setup

Postupujte podle instrukcí nastavení systému Windows | Kövesse a Windows beállításokat
Postupujte podľa inštaláčného postupu Windows



Record your Windows password here

NOTE: Do not use the @ symbol in your password

Sem si zaznamenejte heslo k systému Windows
POZNÁMKA: Nepoužívejte v heslu symbol @
Jegyezze fel ide a Windows jelszavát
MEGJEGYZÉS: A jelszóban ne használja a @ szimbólumot
Zaznamenajte si svoje heslo do systému Windows sem
POZNÁMKA: Nepoužívajte symbol @ vo svojom hesle